

## Machines sous-vide

### Machine sous-vide à poser 12 m<sup>3</sup>/h

REPÈRE # \_\_\_\_\_

MODELE # \_\_\_\_\_

NOM # \_\_\_\_\_

SIS # \_\_\_\_\_

AIA # \_\_\_\_\_



602179 (EVP12D)

Machine sous-vide à poser  
12 m<sup>3</sup>/h

### Description courte

#### Repère No.

Modèle de table en acier inoxydable 304 AISI avec couvercle bombé en plexiglas PMMA transparent. Avec capteur de vide de type absolu pour le contrôle du niveau de vide, sans besoin d'étalonnage. Chambre de pression avec coins arrondis pour un nettoyage facile. Panneau de commande numérique avec 10 programmes utilisateur modifiables (vide, vide supplémentaire, temps de soudure, pourcentage de gaz), y compris un cycle pour les bocaux et un cycle de désaération réglable. Possibilité de vide externe dans des sacs ou des récipients. L'écran affiche des messages d'alarme en cas de dysfonctionnement (par exemple, nécessité d'un cycle de nettoyage de l'huile). 2 plaques de niveau en PE incluses. Longueur de la barre de soudure 310mm. Accès facile pour l'entretien. Imprimante d'étiquettes Bluetooth disponible en option, pour la conformité des normes HACCP.

### Caractéristiques principales

- Machine à conditionner sous vide de table avec pompe à vide lubrifiée à l'huile.
- Contrôle du niveau de vide grâce à un capteur de vide de type absolu de haute précision, qui ne nécessite pas d'étalonnage.
- Chambre de vide en acier inoxydable hydroformé avec coins arrondis pour un nettoyage facilité.
- Couvercle solide et transparent en PMMA (plexiglas) avec bords arrondis ; s'ouvre automatiquement à la fin du cycle.
- Panneau de commande étanche et facile à nettoyer
- 10 programmes personnalisables (vide, vide supplémentaire, temps de scellage, pourcentage de gaz).
- 1 cycle de vide pour bocaux/contenants.
- 1 cycle de désaération réglable.
- Temps de soudure réglable de 0,1 à 6 secondes.
- Cycle spécifique de nettoyage de l'huile de la pompe (H2Oout).
- Avertissements automatiques si les aliments doivent être refroidis (car chauds), défaillance du processus d'emballage, manque de gaz, vidange d'huile à réaliser.
- Prédéposé pour l'emballage sous vide externe dans des bacs GN en connectant un tube spécifique à extraction d'air (disponible en pièce de détachées).
- 2 Plaques de niveau en polyéthylène incluses
- Barre de soudure 310 mm, facilement démontable pour le nettoyage.
- Prédiposition pour un raccordement au gaz inerte

### Construction

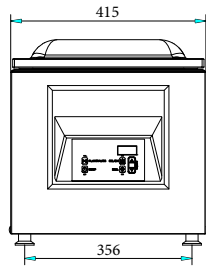
- Entièrement construit en inox AISI 304.
- Facile d'accès pour l'entretien grâce à l'ouverture à charnière de la base.

### Accessoires en option

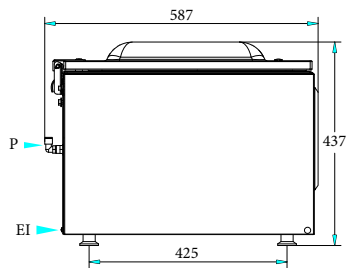
- Tablette inclinée pour mise sous vide de liquide ( adapté au barre de soudure 310mm) PNC 650240
- Support inox mobile 570x630x700mm PNC 650242
- Imprimante d'étiquettes bluetooth (compatible étiquettes 50x60mm) PNC 650243

APPROBATION: \_\_\_\_\_

Avant

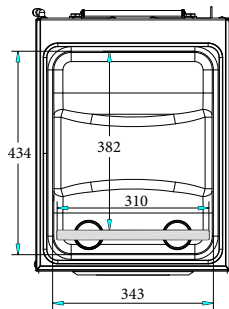


Côté

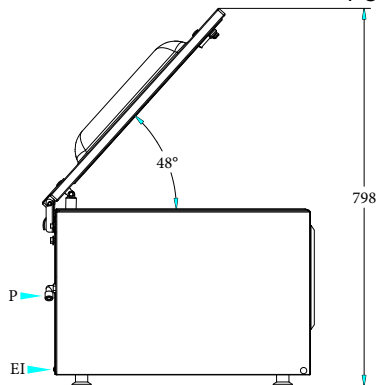


EI = Connexion électrique

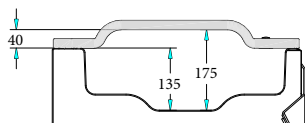
Dessus



Perspective



Other



### Électrique

Voltage :

602179 (EVP12D)

220/240 V/1N ph/50-60 Hz

Total Watts :

0.7 kW

### Informations générales

Capacité de cuve :

19 lt

Pompe :

 12 m<sup>3</sup>/h

Capacité :

19 kg

Position barre de soudure

Avant

Longueur barre de soudure

310 mm

Dimensions max. de la chambre (chambre + couvercle) :

434 x 343 x 175 mm

Dimensions de travail de la chambre

382 x 343 x 135 mm

Panneau de remplissage n° :

2

Embouts de gaz :

2

Largeur extérieure

415 mm

Profondeur extérieure

587 mm

Hauteur extérieure

437 mm

Poids net (kg) :

46.5